



# Lexmark XC9255

Lexmark XC9255, um MFP SRA3 (30.48 x 45.72 cm) repleto de funcionalidades standard e com uma velocidade de 55 ppm, suporta cargas de trabalho exigentes através de uma poderosa combinação de capacidades de impressão, cópia, digitalização, envio/receção de faxes e acabamento opcional.

## Part Number

32C0446

## Tecnologia de impressão

Color Laser

## Funções

Cópia a cores, Fax a cores, Impressão a cores, Digitalização a cores, Digitalização a cores em rede

## Tamanho do grupo de trabalho

Grupo de trabalho grande

## Ecrã tátil

Sim

## Visor

Ecrã tátil a cores ajustável Lexmark e-Task de 10 polegadas (25 cm)

## Velocidade de impressão (A4, mono)

Até 55 ppm<sup>6</sup>

## Velocidade de impressão (A4, a cores)

Até 55 ppm<sup>6</sup>

## Velocidade de impressão (A4, mono) duplex

Até 55 ppm<sup>6</sup>

## Tempo para a 1ª página (mono)

Mínimo 5.2 segundos

## Tempo para a 1ª página (a cores)

Mínimo 6.1 segundos

## Impressão em Duplex (frente e verso)

Integrated Duplex

## Resolução de impressão, mono

1200 x 1200 dpi, 2.400 Qualidade de imagem

## Resolução de impressão, cores

1200 x 1200 ppp, 2.400 Qualidade de imagem

## Velocidade de cópia (A4, mono)

Até 55 cpm<sup>6</sup>

## Velocidade de cópia (A4, cores)

Até 55 cpm<sup>6</sup>

## Tempo para a 1ª cópia (mono)

Mínimo 4,9 segundos

## Tempo de Cópia da primeira página a cores

Mínimo 5,8 segundos

## Escala de Redução/ Ampliação

25 - 400 %

## A4/Ltr Simplex velocidade digitalização (mono)

Até 80 / 80 Lados por minuto

## A4/Ltr Simplex velocidade digitalização (cor)

Até 80 / 80 Lados por minuto

## A4/Ltr Duplex velocidade digitalização (mono)

Até 160 / 160 Lados por minuto

## A4/Ltr Duplex velocidade digitalização (cor)

Até 160 / 160 Lados por minuto

## Área de digitalização, máximo (mm)

297 x 432 mm

## Digitalização (ADF)

DADF (single pass Duplex)

## Tipo de Scanner

Flatbed scanner with ADF

## Tecnologia do scanner

CCD

## Resolução da Digitalização

600 X 600 ppp

## Formatos de ficheiros digitalizados (Enviar como)

JPEG, JPG, PDF, Secure PDF, TIFF, XPS, Archival PDF (A-1a, A-1b), Searchable PDF (optional OCR with 1GB RAM and hard disk required), Highly compressed PDF (1GB RAM and hard disk required)

## Destinos da digitalização

e-mail, FTP, USB Flash drive, USB or Network connected computer, Lexmark Document Solutions Suite (LDSS)

## Velocidade do Modem

ITU T.30, V.34 Half-Duplex, 33.6 Kbps

## Velocidade de transmissão de faxes

< 3 segundos por página

## Velocidade Processador

Quad Core 1.2 GHz

## Memória, standard

2048 MB

## Memória, máximo

4096 MB

## Disco rígido

Included in configuration

## Sistemas operativos Apple suportados

Apple OS X (10.6, 10.7, 10.8, 10.9, 10.10, 10.11)

## Citrix MetaFrame

Microsoft Windows Server 2008 e 2008 X64 Edition com Citrix XenApp 5.0, Microsoft Windows Server 2008 R2 com Citrix XenApp 6.0, 6.5, Microsoft Windows Server 2012 com Citrix XenApp 6.0, 6.5

## Sistemas operativos Linux suportados

Debian GNU/Linux 7.0, 8.0, Fedora 21, 22, Linpus Linux Lite Desktop 2.1, Linux Mint 13 LTS, 17 LTS, 17.1 LTS, 17.2 LTS, Linux Mint 2 Debian, PCLinuxOS 2014.12, Red Hat Enterprise Linux WS 4, 5, 6, 7, SUSE Linux Enterprise Desktop 10, 11, 12, SUSE Linux Enterprise Server 10, 11, 12, Ubuntu 12.04 LTS, 14.04 LTS, 15.04, openSUSE 13.1, 13.2, openSUSE Tumbleweed

## Sistemas operativos Microsoft Windows suportados

Windows XP, Windows XP x64, Windows Vista, Windows Vista x64, Windows Server 2008, Windows Server 2008 x64, Windows 7, Windows 7 x64, Windows Server 2008 R2, Windows 8, Windows 8 x64, Windows Server 2012, Windows 8.1, Windows 8.1 x64, Windows Server 2012 R2, Windows RT, Windows RT 8.1, Windows 10

## Sistemas operativos Novell suportados

Novell NetWare 6.5 Open Enterprise Server, Novell Open Enterprise Server on SuSE Linux Enterprise Server 10 SP4 (x86 and x64), Novell Open Enterprise Server on SuSE Linux Enterprise Server 11 SP4 (x86 and x64), Novell Open Enterprise Server on SuSE Linux Enterprise Server 12 SP1 (x86 and x64)

## Sistemas operativos UNIX suportados

Sun Solaris x86 10, 11, IBM AIX 5.3, 6.1, 7.1, Sun Solaris SPARC 10, 11

## Manuseamento de papel incluído

Integrated Duplex, Tabuleiro de saída para 250 folhas, Alimentador multifuncional para 150 folhas, Entrada 2 x 500 folhas

## Manuseamento de papel opcional

Acabamento com agrafador, Unidade de acabamento com furador e agrafador, Tabuleiro tandem para 2.500 folhas, Tabuleiro para 3.000 folhas, Encadernador de Folhetos, Tabuleiro 2 x 500 folhas

## Capacidade de alimentação de papel, standard

Até 1150 páginas

## Capacidade de alimentação de papel, máximo

Até 6650 páginas

## Capacidade saída de papel, standard

Até 250 páginas

## Capacidade saída de papel, máximo

Até 3500 páginas

## Peso Suportado do Papel - Alimentador Standard (gsm)

60 - 256 gsm

## Gramagem Papel Suportado - Alimentador Multifuncional (gsm)

60 - 256 gsm

## A3

Sim

## ADF

Alimentador automático de documentos de 100 folhas

## Capacidade de alimentação (ADF) Cópia/ Fax/Digitalização

Até 100 páginas

## Cópia/Fax/Scan (ADF)

Até 100 páginas

## Opção de acabamento de trabalhos

Sim

## Funções de Acabamento

Offset, Agrafador, Furador, Encadernador de folhetos e agrafador

## Número de entradas de papel

3

## Número de entradas de papel, máximo

6

## Tipos de papel suportados

Card Stock, Envelopes, Etiquetas, Plain Paper, Refer to the Card Stock & Label Guide., Papel Banner

## Tamanhos de papel suportados

10 Envelope, 7 3/4 Envelope, 9 Envelope, A3, A4, A5, B5 Envelope, C5 Envelope, DL Envelope, Executive, Folio, JIS-B5, Legal, Letter, Statement, Universal, Super Tabloid (305 x 457 mm), Ofício, A6, SRA3

## Base com rodas

Opcional

## Conectividade standard

Um Card Slot Interno, Porta USB Hi-Speed Certificada com especificação USB 2.0 (Tipo B), Gigabit Ethernet (10/100/1000), Duas portas USB 2.0 traseiras Hi-Speed certificada com especificação (Tipo A), Duas Portas Frontais USB Hi Speed Certificada com a Especificação 2.0 (Tipo A)

## Conectividade opcional

Serie RS-232C externo, Paralelo interno bidirecional 1284-B

## Conectividade rede opcional

MarkNet N8360 802.11b/g/n Wireless interno, NFC, MarkNet N8230 Fiber Ethernet Print Server

## USB direto

Sim

## Rede Ethernet

Sim

## Sem fios

Opção Wireless

## Suporte de Protocolo de Rede

TCP/IP IPv4, TCP/IP IPv6, TCP, UDP

## Métodos de Impressão em Rede

LPR/LPD, Direct IP (Port 9100), Enhanced IP (Port 9400), Secure IP (Porta 96xx), FTP, TFTP, ThinPrint .print integration, Telnet, IPP 1.0, 1.1, 2.0 (Internet Printing Protocol), Microsoft Web Services WSD, Pull Printing

## Protocolos de Gestão de Rede<sup>1</sup>

HTTP, HTTPS (SSL/TLS), SNMPv1, SNMPv2c, SNMPv3, WINS, IGMP, BOOTP, RARP, APIPA (AutoIP), DHCP, ICMP, DNS, Bonjour, DDNS, mDNS, ARP, NTP, Telnet, Finger,

## Segurança de Rede

SNMPv3, 802.1x Autenticação: MD5, MSCHAPv2, LEAP, PEAP, TLS, TTLS, IPsec

## Área de impressão (metro)

4.2, 3, 3, 3 mm de margem mínima em todas as extremidades

## Linguagem da impressora (standard)

Emulação PCL 5c, PCL 6 Emulation, Personal Printer Data Stream (PPDS), PostScript 3 Emulation, Direct Image, Microsoft XPS (XML Paper Specification), AirPrint™, PDF 1.7 emulation

## Definições de fontes e símbolos

3 of 9 scalable PCL 5e fonts in Narrow, Regular and Wide, 2 PCL bitmap fonts, 39 scalable PPDS fonts, 84 scalable PCL fonts, OCR-A, OCR-B scalable PCL 5e fonts, For more information, refer to the Technical Reference., 165 fontes expansíveis PostScript, 15 fontes PPDS bitmaptizadas

## Capacidades dos toners (até)<sup>5</sup>

, Toner preto e a cores (CMYK) para 30.000 páginas

## Capacidade Estimada do Fotocondutor

Até 100.000 Preto / 90.000 (CMY) páginas, com base na média de 3 páginas por trabalho de impressão letter / A4 e ~ 5% de cobertura<sup>4</sup>

## Consumíveis entregues com o Equipamento

Toner Preto para 18.500 páginas, Toner Cor Starter com para 11.500 páginas (CMY)

## Toners de substituição:

Product functions only with replacement cartridges designed for use in a specific geographical region. See [www.lexmark.com/](http://www.lexmark.com/) regions for more details.

## Dimensão da embalagem (mm - A x L x P)

1247 x 758 x 911 mm

## Peso da embalagem (kg)

133 kg

## Dimensão do produto (mm - A x L x P)

921 x 615 x 697 mm

## Peso

108.5 kg

## Dimensão, com tabuleiros estendidos (mm - A x L x P)

1307 x 953 x 1246 mm

## Nível de ruído, ligado

29 dBA

## Nível de ruído em funcionamento (impressão)

52 dBA

## Nível de Ruído Impressão em Duplex, Utilização

54 dBA

## Nível de ruído em funcionamento (cópia)

56 dBA

## Nível de ruído em funcionamento (digitalização)

53 dBA

## Modo Silencioso

50 dBA

## ENERGY STAR

Sim

## Energia média no modo de hibernação

0.2 Watts

## Energia média no modo de suspensão

2.9 Watts

## Consumo de energia médio em modo de prontidão

230 Watts

## Nível Médio de Energia em Impressão

1075 Watts

## Energia Média em Impressão Duplex

1075 Watts

## Nível Médio de Energia em Cópia

1100 Watts

## Nível Médio de Energia em Digitalização

250 Watts

## ENERGY STAR Typical Electricity Consumption (TEC)

4.6 kilowatt-hours per week

## Garantia do produto

1ano Onsite Service + 3-years Parts Only guarantee (Maintenance Kit included)

## Certificações do Produto

ENERGY STAR, ICES-003 Class A, BSMI Class A, VCCI Class A, FCC Class A, NOM-032, UL, cUL, NOM, US FDA/CDRH, IEC 60825-1, CB Report, ISO-532B, CE (EU) DoC, EFTA (CE), KC logo, CCC, C-tick DoC, EuP, CECP, CEL, EC 1275/2008, ECMA-370, TED, SII, TER, SABS, UL-AR, GS Mark, Green Dot, ISO-9296, COC, CCD-035 EcoLogo, Green Mark, EPEAT, Blue Angel (Blauer Engel)

## Ciclo de Vida Mensal Máximo

Até 250.000 Páginas por mês<sup>3</sup>

## Volume de Páginas Mensal Recomendado

7.000 - 50.000 Páginas<sup>2</sup>

## Ambiente Recomendado de Funcionamento

Altitude: 0 - 2.500 Metros, Humidade: 15 a 85% humidade relativa, Temperatura: 0 a 30°C

## Licença / Acordo

Equipamentos vendidos ao abrigo de uma Licença / Acordo. Para mais informações, visite [www.lexmark.com/printerlicense](http://www.lexmark.com/printerlicense)

## País de Origem

China (PRC)

## Código UNSPSC

43212110

<sup>1</sup>This product includes software developed by the OpenSSL Project for use in the OpenSSL Toolkit. (<http://www.openssl.org/>)

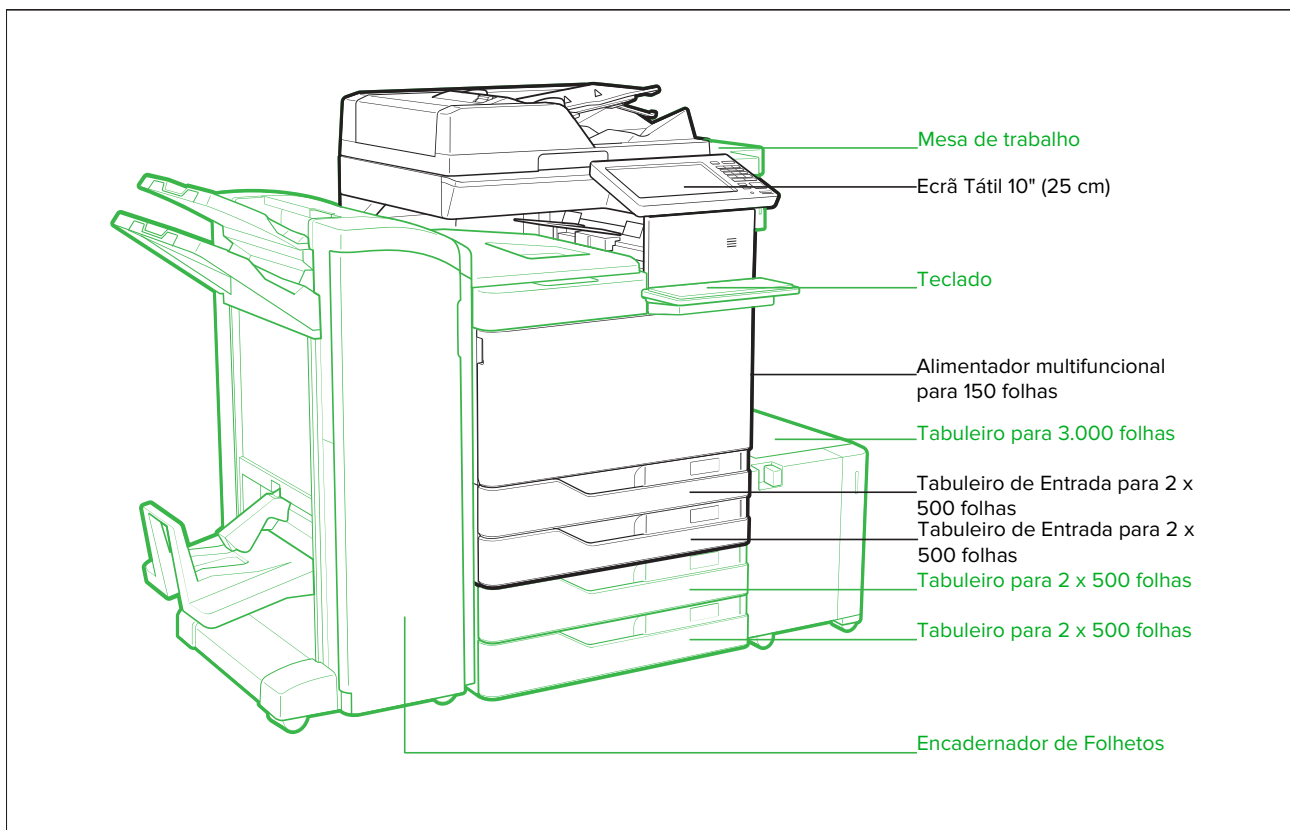
<sup>2</sup>O volume mensal de páginas recomendado, é um intervalo de páginas que ajuda os clientes a avaliar as ofertas de produtos Lexmark, com base no número médio de páginas que os clientes pretendem imprimir no equipamento em cada mês. A Lexmark recomenda que o número de páginas por mês esteja dentro do intervalo especificado para o desempenho ideal do equipamento, com base em factores como: intervalos para substituição de consumíveis intervalos de carregamento de papel, velocidade e o uso regular do cliente.

<sup>3</sup>O Ciclo de Vida Mensal Máximo, é definido como o número máximo de páginas que um equipamento imprime durante um mês, utilizando uma operação Multishift. Esta métrica prevê uma comparação de robustez em relação a outras impressoras e multifuncionais Lexmark.

<sup>4</sup>A capacidade real pode variar com base noutros factores, como a velocidade do dispositivo, o tamanho e a orientação do papel, a cobertura do toner, o tabuleiro de entrada, a percentagem de impressões apenas a preto e a complexidade média dos trabalhos de impressão.

<sup>5</sup>Capacidade média com uma cobertura de impressão aproximada de 5% por cor.

<sup>6</sup>Print and copy speeds measured in accordance with ISO/IEC 24734 and ISO/IEC 24735 respectively (ESAT). For more information see: [www.lexmark.com/ISOspeeds](http://www.lexmark.com/ISOspeeds).



P/N	Consumíveis	P/N	Opções de Memória	P/N	Conectividade
76C0PK0	CS/X92x Series, C/XC 9200 Series Unidade Fotocondutora Mono	27X0400	Disco Rígido de 500+ GB (CS820, CS72x, CX725, CS92x, CX92x)	27X0225	Servidor de impressão sem fios MarkNet N8350 802.11b/g/n
76C0PV0	CS/X92x, C/XC 9200 Series Unidade Fotocondutora CMY	57X9020	2 GB x 32 DDR3 RAM (CS92x, CX92x, CS72x, CX725)	SPD0002	Dispositivo de protecção contra picos de corrente, 220-240V
24B6846	XC9235/45/55/65 Toner Cyan	57X9016	1024MBx32 DDR3-DRAM	<b>P/N</b>	<b>Extensões da Garantia</b>
24B6847	XC9235/45/55/65 Toner Magenta	57X9101	Cartão de memória flash de 256 MB	2361485	XC9255 Full Extended Guarantee Upgrade w/ Kits Cap Total 4 years
24B6848	XC9235/45/55/65 Toner Amarelo	57X9110	Placa de tipos de letra de chinês tradicional	2361486	XC9255 Full Extended Guarantee w/ Kits Cap Renewal - 5th year extension
24B6849	XC9235/45/55/65 Toner Preto	57X9112	Placa de tipos de letra de chinês simplificado	2361499	XC9255 Labor Upgrade w/ Kits Cap Total 4 years
25A0013	Embalagem de agrafes (3 caixas)	57X9114	Placa de tipos de letra de coreano	2361500	XC9255 Parts & Labor w/ Kits Cap Renewal - 5th year extension
54G0W00	Recipiente de toner residual (90K)	57X9115	Placa de tipos de letra de japonês	2361494	XC9255 Parts Only w/ Kits Cap Renewal - 5th year extension
<b>P/N</b>	<b>Manuseamento de Papel</b>	<b>P/N</b>	<b>Soluções de Aplicações</b>	<b>P/N</b>	<b>Peças de Assistência</b>
32C0050	CS92x, CX92x de 2 x Tabuleiro para 500 Folhas	40C9201	Placa para IPDS	41X1598	Black Developer unit
32C0052	CS92x, CX92x de Tabuleiro Duplo para 2.500 Folhas (A4)	40C9200	Placa de formulários e códigos de barras	41X1594	CMY Developer unit Maintenance Kit
26Z0089	Tabuleiro de 3 000 folhas	40C9202	Placa para emulação PRESCRIBE	41X1977	Multipurpose Feeder Maintenance Kit
26Z0084	MS911, MX910, MX911 Agrafador em linha	57X0085	Lexmark Secure Element	41X2090	Image Transfer Kit
26Z0091	MS911, MX91x Tabuleiro de suporte de impressão de faixas	<b>P/N</b>	<b>Conectividade</b>	41X1505	Fuser
26Z0082	CS92x, CX92x, MS911, MX91x Unidade de acabamento de folhetos (4 furos)	27X0309	Servidor de impressão sem fios MarkNet N8360 com NFC		
26Z0080	MS911, MX91x Unidade de acabamento com furador e agrafador (4 furos)	27X0142	Servidor de Impressão Lexmark MarkNet™ N8230 Fiber Ethernet		
<b>P/N</b>	<b>Mobiliário</b>	57X7050	Kit de Teclado Inglês		
32C0053	Móvel com rodas	57X7051	Kit de Teclado Francês		
26Z0090	CS92x, CX92x, MX910, MX911, MX912 Prateleira de trabalho	57X7053	Kit de Teclado Alemão		
		57X7054	Kit de teclado espanhol		
		1021231	Cabo paralelo (10')		
		1021294	Cabo USB (2 metros)		
		14F0100	Placa de Interface de Série RS-232C		
		14F0000	Placa de Interface Paralela 1284-B		