



XC4150

Dispositivo multifuncional
A4 a cores poderoso com um
design compacto



Impressão de
aspecto profissional
mais rentável com
cores fabulosas



Maior velocidade e
produtividade com
a funcionalidade
e a fiabilidade de
que necessita



Soluções de
optimização e
flexibilidade de fluxos
de trabalho



Protecção de
dados confidenciais



Reduza os custos e
respeite o
ambiente



Lexmark™

COPIVARELA

Distribuidor:
Ticpl - Printing / grupo copivarela
Rua Fernando Cabral 12 - A Lumiar
1750-329 Lisboa - PORTUGAL

Tel.: (+351) 21 988 50 40
Email: geral@cplprinting.pt
Site: <http://www.ticpl.pt>

Mais potência e redução de custos



Poupe tempo com o software e as soluções integradas do XC4150. Assegure a produtividade com velocidades de impressão e digitalização que não deixarão ninguém à espera. Obtenha uma impressão de aspecto profissional com cores fabulosas.

- ▶ Cores brilhantes num dispositivo económico e compacto
- ▶ Velocidade de impressão até 47 páginas por minuto¹
- ▶ Menor preocupação com os consumíveis graças aos toners de elevada capacidade que não precisam de ser agitados
- ▶ Tabuleiros de entrada universais expansíveis

Maior velocidade e produtividade com a funcionalidade e a fiabilidade de que necessita

A produtividade está assegurada quando até mesmo os trabalhos de impressão a cores de grandes dimensões são concluídos rapidamente. Desfrute de velocidades de impressão até 47 ppm.

Minimize o tempo de espera com a capacidade do XC4150 imprimir uma única página a cores nuns assombrosos 5 segundos. A prática impressão directa a partir de pens USB, unidades de rede ou servidores online permite-lhe poupar ainda mais tempo.

Imprima sem problemas trabalhos complexos com fotografias e gráficos de alta resolução. O poderoso controlador de impressão tem toda a capacidade de processamento de que necessita.

Os fluxos de trabalho digitais e os documentos em papel não irão afectar a sua produtividade. A velocidade de digitalização de 56 imagens por minuto do XC4150, combinada com o poderoso processador quad core, garante que as informações são capturadas e disponibilizadas rapidamente para as suas aplicações de rede.

Trabalhe a partir de qualquer lugar e imprima onde quiser graças à impressão móvel a partir de dispositivos iOS, Android e Windows Mobile, com conectividade opcional sem fios e NFC para impressão directa a partir de smartphones e tablets. O XC4150 suporta igualmente as tecnologias Google Cloud Print, Apple Airprint 1.5 e Mopria.

Melhor acesso para todos os utilizadores com o painel eTask inclinável que permite a utilização do interface por utilizadores de todos os tamanhos, tabuleiros e guias de papel que se movem sem esforço, tomadas para auscultadores e respostas audíveis padrão para ajudar os utilizadores com dificuldades de visão a interagirem com o dispositivo*.

¹ Cumpre as directrizes avançadas de acessibilidade da Section 508 e da Norma Europeia EN 301 549, disponíveis em Junho de 2016



Impressão de aspecto profissional mais rentável com cores fabulosas e acabamento profissional

As cores são tão precisas e económicas que poderá efectuar todos os trabalhos de impressão internamente.

Poderá corresponder todas as cores da sua marca e desfrutar de impressão a cores precisa sem pagar um preço mais elevado. A funcionalidade Lexmark Color Replacement combina a substituição de cores exacta e RGB para proporcionar a correspondência exacta das cores críticas. A calibragem PANTONE® e as amostras de cores incorporadas ajudá-lo-ão a obter a cor perfeita na fase do design. A funcionalidade Lexmark Color Replacement combina a substituição de cores spot e RGB para proporcionar a correspondência exacta das cores críticas. A qualidade de cor 4800 da Lexmark é perfeita mesmo à velocidade máxima.

Menos intervenções graças a uma elevada capacidade de entrada com um máximo de 2.300 folhas, o que reduz as possibilidades de ficar sem papel para que não tenha de esperar ou intervir para concluir a impressão.

Aumente a produtividade com o XC4150

- ▶ Toner com capacidade máxima de 20.000 páginas¹
- ▶ Unidade fotocondutora com capacidade máxima de 150.000 páginas⁶
- ▶ Unidades de revelação e kits de manutenção com capacidade de 150.000 páginas⁶
- ▶ Os cartuchos de toner Unison™, que não precisam de ser agitados, produzem impressões perfeitas até à última página sem interrupções

Tecnologia de digitalização avançada

Ligue facilmente os seus sistemas digitais aos seus conteúdos não estruturados. A avançada tecnologia de digitalização incorporada no XC4150 acelera e simplifica esta tarefa.

- ▶ Aumente a produtividade da digitalização e a eficiência da captura, reduzindo o tempo associado à preparação manual dos documentos e melhorando automaticamente a qualidade das imagens digitalizadas, através da integração opcional com o Lexmark VirtualReScan (VRS)⁵
- ▶ Remova automaticamente as páginas em branco com a funcionalidade de detecção e remoção de páginas em branco
- ▶ Digitalize uma pilha de originais de vários tamanhos à velocidade máxima
- ▶ Maximize a velocidade e minimize o tamanho dos ficheiros graças à funcionalidade de detecção de cores, que efectua a digitalização monocromática se não forem encontradas cores
- ▶ Reduza o tamanho dos ficheiros sem sacrificar a exactidão das informações com a compressão de ficheiros MRC (Mixed Raster Content)
- ▶ Obtenha imagens detalhadas de alta resolução graças aos sensores CCD (Charged Coupled Device) e às objectivas com cinco elementos de vidro óptico
- ▶ Não perca tempo a reiniciar trabalhos. A recuperação de encravamentos ao nível da página permite continuar um trabalho no ponto em que este foi interrompido



⁵ Integração do Virtual ReScan com o Lexmark TotalAgility

Soluções de otimização de fluxos de trabalho

Faça a ligação entre os documentos em papel e os sistemas de software com as aplicações baseadas no dispositivo e totalmente configuráveis disponíveis no Lexmark XC4150. As soluções de produtividade incorporadas protegem o seu investimento.

As aplicações standard incluídas nesta série de dispositivos incluem*:



AccuRead OCR

Utilizando o AccuRead OCR incluído, a sua organização pode criar ficheiros pesquisáveis ou conteúdos editáveis em menos tempo do que o necessário para a introdução manual dos dados. Outros fornecedores cobram um valor adicional por esta capacidade crítica.



Scan Center

Uma aplicação para enviar documentos digitalizados para vários destinos em simultâneo, com confirmações de entrega opcionais.



Formulários e Favoritos

Aceda facilmente aos formulários e documentos utilizados mais frequentemente e poupe dinheiro eliminando os formulários pré-impresos.



Cópia de Cartões

Capture ambos os lados de cartões de identidade/crédito, imprima-os do mesmo lado de uma folha de papel e guarde-os numa pasta de rede.



Livro de endereços

Faça a gestão dos dados dos utilizadores, contactos e destinos de digitalização armazenados internamente no dispositivo a partir do ecrã tátil e-Task ou do servidor Web incorporado.



Veja as possibilidades do novo interface intuitivo.

Minimize as necessidades de formação com as modernas capacidades, semelhantes às de um tablet, do interface eTask e do brilhante ecrã tátil de 17,8 cm (7 pol). Utilize o toque e gestos de percorrer para navegar no interface intuitivo e aceder a funções práticas, tais como:

- ▶ Pré-visualizar um trabalho de impressão completo
- ▶ Imprimir ficheiros do Microsoft Office e outros tipos de ficheiro a partir de dispositivos USB ou dispositivos móveis
- ▶ Personalizar atalhos e marcadores
- ▶ Recuperar o investimento graças a uma integração verdadeira
- ▶ Aceder ao livro de endereços corporativo para encaminhar documentos rapidamente
- ▶ Activar as funcionalidades de monitorização de utilizadores, contabilidade e permissões para fins de gestão de custos e da impressão

*O dispositivo poderá incluir aplicações adicionais, sendo igualmente possível adicionar mais aplicações.

XC4150



- 1. Ecrã táctil a cores intuitivo com o novo interface eTask**
O brilhante ecrã de 17,8 cm (7 pol) utiliza o toque e os familiares gestos de percorrer, minimizando o tempo de formação necessário.



- 2. Impressão directa**
Imprima directamente ficheiros do Microsoft Office e outros tipos de ficheiros de documento e imagem a partir de pens USB. Poderá mesmo pré-visualizar os trabalhos no ecrã eTask antes de os imprimir.



- 3. Sistema de toner Unison™ com consumíveis de longa duração** O toner Unison™ proporciona consistentemente uma qualidade de imagem fantástica e assegura a extraordinária fiabilidade e sustentabilidade do dispositivo, num design de elevada capacidade que não precisa de ser agitado.



- 4. Soluções de software**
Combine as capacidades do eSF com ferramentas adicionais de gestão de frotas da Lexmark e com o software empresarial e a infra-estrutura técnica existentes na sua empresa para formar o ecossistema de MFPs inteligentes Lexmark. A sua capacidade de adaptação protege o investimento efectuado na tecnologia laser a cores Lexmark.



- 5. Capacidade de entrada expansível**
Imprima em vários tipos de papel e aumente a capacidade de entrada para 2.300 folhas.

Protecção de dados confidenciais

Autorize e autentique as pessoas e dispositivos que podem aceder à sua rede, além de desfrutar de funcionalidades de monitorização e gestão remotas.

Proteja o seu dispositivo em todas as frentes com a funcionalidade de filtragem de portas e ligações, para limitar o acesso activo, e funcionalidades de encriptação e eliminação do disco rígido opcional, para proteger os dados de trabalhos de impressão confidenciais. A assinatura digital das actualizações de firmware ajuda a afastar os hackers.

Autenticação adequada aos seus protocolos, incluindo leitores de cartões, PINs ou palavras-passe. Após a autenticação dos utilizadores, a ligação à rede é totalmente segura. Se a autenticação do utilizador falhar, o painel eTask é encerrado para proteger as definições do dispositivo.

Impeça as fugas de informação no disco rígido com encriptação AES de 256 bits e chaves de encriptação armazenadas na memória do multifuncional e não no disco rígido. É praticamente impossível ler os dados se o disco rígido for removido.

Reduza os custos e respeite o ambiente

Poupe energia com os vários modos de poupança de energia. O modo de suspensão utiliza menos de 3 watts entre trabalhos. O modo de hibernação utiliza menos de meio watt durante os períodos agendados para o dispositivo estar ligado/desligado.

Poupe papel e toner sem dificuldade. A impressão em frente e verso standard, a impressão das imagens num tom mais claro com a funcionalidade ColorSaver (continuando a assegurar a legibilidade do texto) e a solução Cópia Ecológica da Lexmark são apenas algumas das opções amigas do ambiente.

O toner mais inteligente poupa energia e muito mais. O toner Lexmark Unison™ tem um ponto de fusão a uma temperatura inferior, necessitando de menos energia. Através do nosso Programa de Recolha de Toners Lexmark (LCCP), gratuito e fácil de utilizar, poderá devolver os cartuchos usados aos nossos centros de reciclagem para reciclagem sustentável.



Sustentabilidade Lexmark

A dedicação da Lexmark ao meio ambiente não é um slogan de marketing: é um valor fundamental, suportado por acções e resultados reais. Somos pioneiros e inovadores e estamos empenhados em assegurar a sustentabilidade do planeta para as gerações vindouras. Proporcionamos aos nossos clientes esta paixão, a nossa tecnologia avançada e o conhecimento profundo dos projectos específicos de cada sector de actividade para melhorar continuamente a eficiência dos nossos clientes e a nossa própria eficiência.

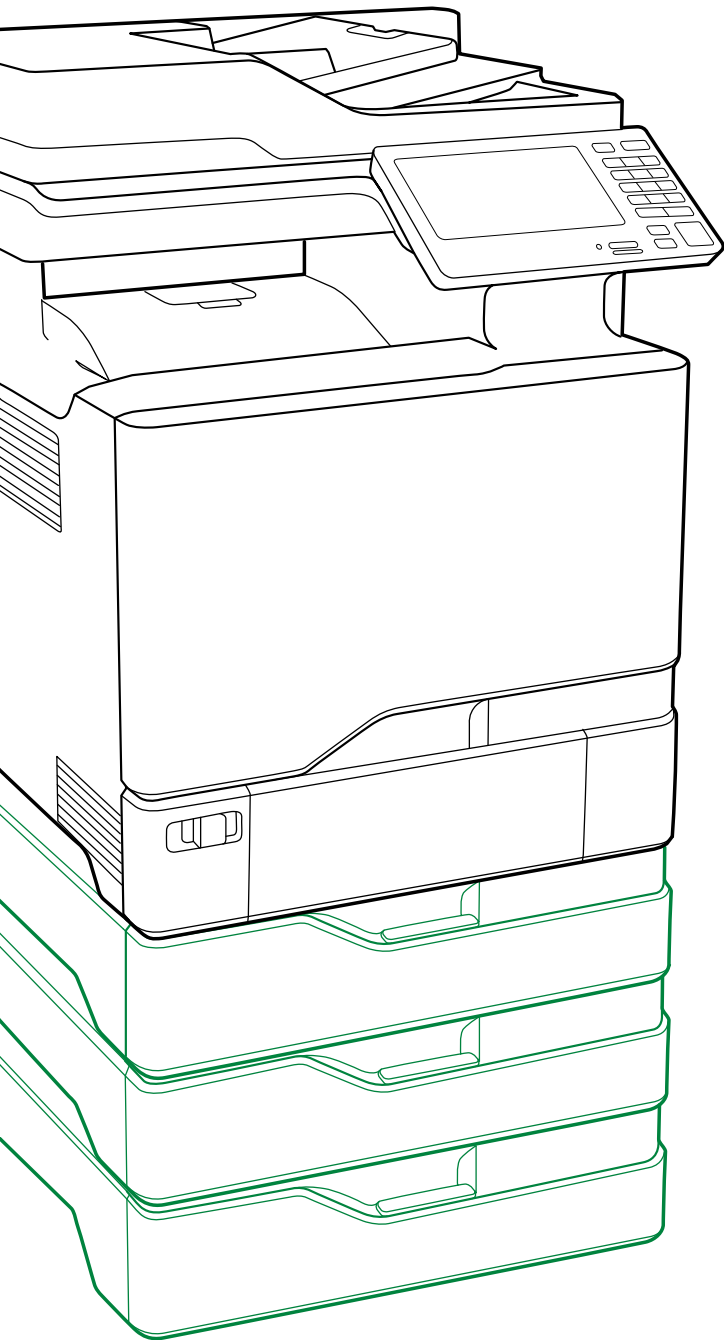
Os produtos Lexmark estão em conformidade com normas ambientais mundialmente reconhecidas*.

- ▶ Energy Star™
- ▶ Blue Angel
- ▶ EPEAT™

Para mais informações sobre as iniciativas de sustentabilidade da Lexmark, visite csr.lexmark.com

*Energy Star V2.0 para equipamento de processamento de imagem (RoHS UE e secção 4.3.1.1 do IEEE 1680.2-2).

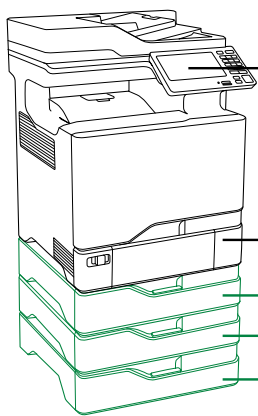
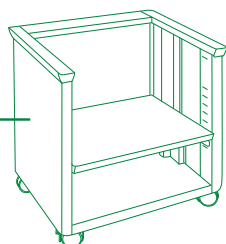
Informações de Encomenda



PN 40C9620	Modelo Lexmark XC4150
PN 24B6720 24B6717 24B6718 24B6719 74C0W00 74C0ZK0 74C0ZV0	Consumíveis Laser XC4150 Toner Preto XC4150 Toner Cyan XC4150 Toner Magenta XC4150 Toner Amarelo Recipiente de toner residual CS720, CS725, CX725 Unidade de processamento de imagens (preto) com programa de retorno CS720, CS725, CX725 Kit de processamento de imagens a cores (CMY) com programa de retorno
PN 40C2100	Manuseamento de papel Tabuleiro para 550 folhas
PN 57X9020 57X9801	Opções de memória 2 GB DDR3, G2, 512 M x 32, 204 SODIMM Cartão de memória flash de 256 MB
PN 27X0400	Disco rígido Unidade de disco rígido
PN 40C2300	Mobiliário Suporte ajustável
PN 40C9200 40C9201 40C9202	Placas de firmware Placa de formulários e códigos de barras Placa IPDS Placa PRESCRIBE
PN 57X9110 57X9112 57X9114 57X9115	Placas de tipos de letra Placa de tipos de letra (chinês tradicional) Placa de tipos de letra (chinês simplificado) Placa de tipos de letra (coreano) Placa de tipos de letra (japonês)
PN 27X0803	Servidor de impressão interno MarkNet 8360 sem fios
PN 14F0100 14F0000	Placas de interface locais Placa de interface série RS-232C Placa de interface paralela 1284-B
PN 57X0085	Segurança Módulo de segurança
PN 1021231 1021294	Cabos Cabo paralelo de 3 metros para impressora Cabo USB de 2 metros para impressora

Suporte de impressora ajustável

Standard
 Opcional



Ecrã táctil a cores de 17,8 cm (7 pol)

Entrada para 550 folhas com Alimentador multifuncional para 100 folhas

Tabuleiro para 550 folhas

Tabuleiro para 550 folhas

Tabuleiro para 550 folhas

Especificações do produto	Lexmark XC4150
Impressão	
Visor	Ecrã táctil a cores Lexmark e-Task de 7 polegadas (17,8 cm)
Velocidade de impressão: Até / Velocidade de impressão (A4: cores): Até ⁵	mono: 47 ppm / a: 47 ppm
Tempo para a 1ª página / Tempo para a 1ª página (a cores)	mono: 5.0 segundos / 5.5 segundos
Resolução de impressão	mono: 1200 x 1200 ppp, Qualidade da cor de 4800 ppp (2400 x 600 ppp) / cores: 1200 x 1200 ppp, Qualidade da cor de 4800 ppp (2400 x 600 ppp)
Memória	standard: 2048 MB / máximo: 4096 MB
Disco rígido	Incluído na configuração
Volume de Páginas Mensal Recomendado ²	2.000 - 20.000 Páginas
Ciclo de Vida Mensal Máximo: Até ³	150.000 Páginas por mês
Cópia	
Velocidade de cópia: Até / Velocidade de cópia (A4: cores): Até ⁵	mono: 47 cpm / a: 47 cpm
Tempo para a 1ª cópia / Tempo de Cópia da primeira página a cores	mono: 6.5 segundos / 7.0 segundos
Digitalização	
Tipo de Scanner / Digitalização	Scanner plano com ADF / ADF: RADF (Duplex frente e verso automático)
A4/Ltr Duplex velocidade digitalização: Até	mono: 26 / 28 Lados por minuto / cor: 26 / 28 Lados por minuto
A4/Ltr Simplex velocidade digitalização: Até	mono: 56 / 60 Lados por minuto / cor: 56 / 60 Lados por minuto
Envio/Recepção de Faxes	
Velocidade do Modem	ITU T.30, V.34 Half-Duplex, 33.6 Kbps
Consumíveis⁷	
Capacidades dos toners ¹	até: Toner preto de elevada capacidade para 20.000 páginas, Toners a cores (CMY) de elevada capacidade para 13.000 páginas
Capacidade Estimada da unidade de processamento de imagens: Até ⁶	150.000 páginas, com base na média de 3 páginas por trabalho de impressão letter / A4 e ~ 5% de cobertura
Consumíveis entregues com o Equipamento ⁸	Toners Preto e Cor com Programa de Retorno para 7.000 páginas (CMYK)
Manuseamento de Papel	
Manuseamento de papel incluído	Entrada para 550 folhas, Alimentador multifuncional para 100 folhas, Unidade frente e verso integrada, Tabuleiro de saída para 300 folhas
Manuseamento de papel opcional	Tabuleiro para 550 folhas
Capacidade de alimentação de papel: Até	standard: 650 páginas / máximo: 2300 páginas
Capacidade saída de papel: Até	standard: 300 páginas / máximo: 300 páginas
Tipos de papel suportados	Cartão, Envelopes, Etiquetas de papel, Papel comum, Etiquetas de vinyl, Consulte o Guia para Etiquetas e Cartões, Papel Banner
Tamanhos de papel suportados	Envelope 10, Envelope 7 3/4, Envelope 9, A4, A5, Envelope B5, Envelope C5, Envelope DL, Executive, Folio, JIS-B5, Legal, Letter, Papel Statement, Universal, Ofício, A6
Generalidades⁴	
Conectividade standard	Um Card Slot interno, Porta USB Hi-Speed Certificada com a Especificação USB 2.0 (Tipo B), Gigabit Ethernet (10/100/1000), Porta USB frontal Hi-Speed Certificada com a Especificação USB 2.0 (Tipo A), Porta USB traseira Hi-Speed Compatível com a Especificação USB 2.0 (Tipo A)
Conectividade rede opcional	MarkNet N8360 802.11b/g/n Wireless iInterno, NFC
Nível de ruído em funcionamento	impressão: 53 dBA / cópia: 56 dBA / digitalização: 53 dBA
Ambiente Recomendado de Funcionamento	Humidade relativa de 8 a 80%, Temperatura: 10 a 32°C, Altitude: 0 - 2.896 metros
Dimensão do produto (mm - A x L x P) / Peso	648 x 505 x 533 mm / 44,9 kg

¹Capacidade média com uma cobertura de impressão aproximada de 5% por cor. ²O volume mensal de páginas recomendado, é um intervalo de páginas que ajuda os clientes a avaliar as ofertas de produtos Lexmark, com base no número médio de páginas que os clientes pretendem imprimir no equipamento em cada mês. A Lexmark recomenda que o número de páginas por mês esteja dentro do intervalo especificado para o desempenho ideal do equipamento, com base em factores como: intervalos para substituição de consumíveis intervalos de carregamento de papel, velocidade e o uso regular do cliente. ³O Ciclo de Vida Mensal Máximo, é definido como o número máximo de páginas que um equipamento imprime durante um mês, utilizando uma operação Multishift. Esta métrica prevê uma comparação de robustez em relação a outras impressoras e multifuncionais Lexmark. ⁴Equipamentos vendidos ao abrigo de uma Licença / Acordo. Para mais informações, visite www.lexmark.com/printerlicense. ⁵Velocidade de impressão e cópia medidas em conformidade com a norma ISO/IEC 24734 e ISO/IEC 24735, respectivamente (ESAT). Para mais informações, visite: www.lexmark.com/ISOspeeds. ⁶A capacidade real pode variar com base noutros factores, como a velocidade do dispositivo, o tamanho e a orientação do papel, a cobertura de toner, o tabuleiro de entrada, a percentagem de impressões apenas a preto e a complexidade média dos trabalhos de impressão. ⁷O produto funciona apenas com os toners de substituição concebidos para utilização numa região geográfica específica. Visite www.lexmark.com/regions para obter mais detalhes. ⁸ Capacidade média contínua declarada do cartucho preto ou CMY composto, até este número de páginas padrão, em conformidade com a norma ISO/IEC 19798.

© 2015 Lexmark e o logótipo Lexmark são marcas registadas da Lexmark International, Inc. nos Estados Unidos e/ou noutros países. Todas as outras marcas comerciais são propriedade dos respectivos detentores.

ENERGY STAR® é uma marca registada nos Estados Unidos.

AirPrint e o logótipo AirPrint são marcas registadas da Apple Inc.